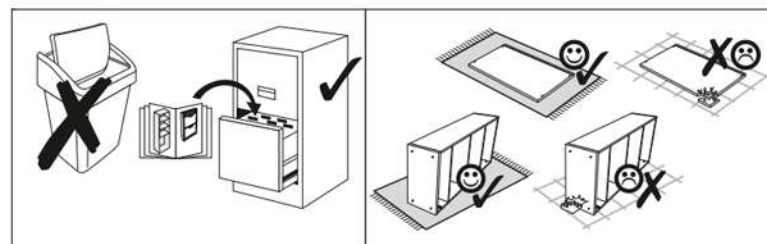
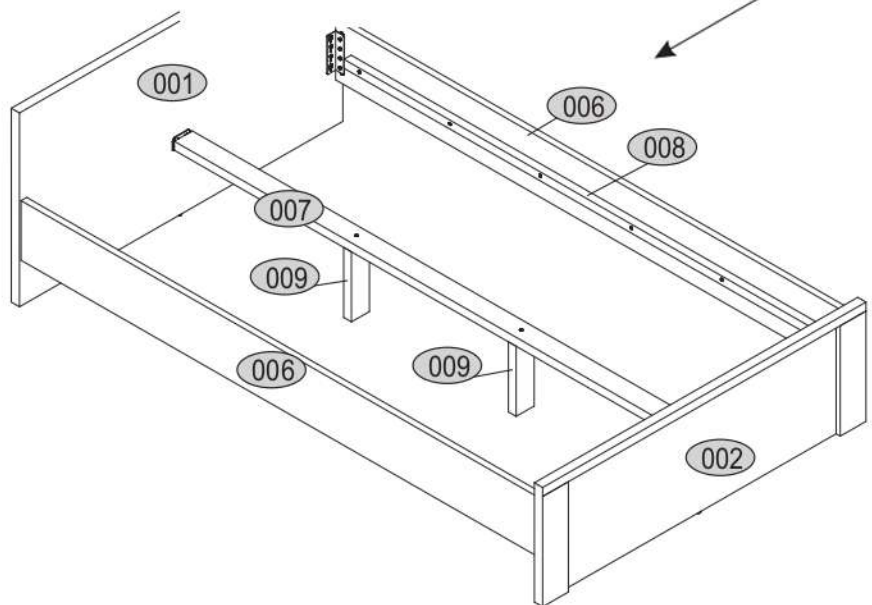
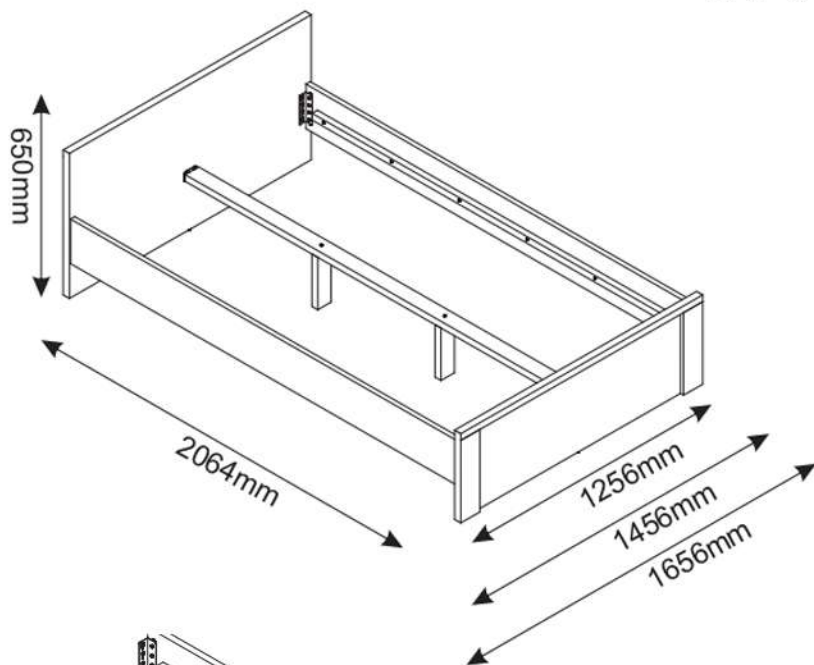
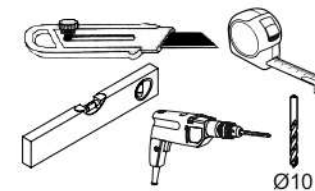
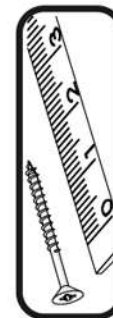


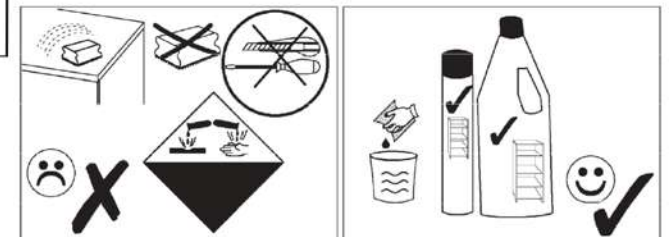
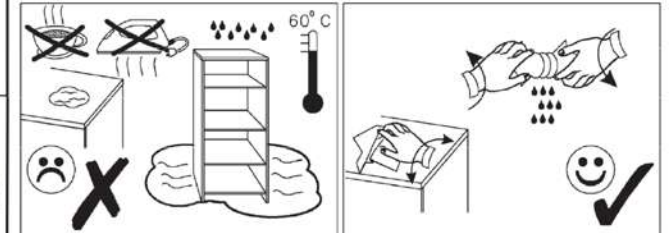
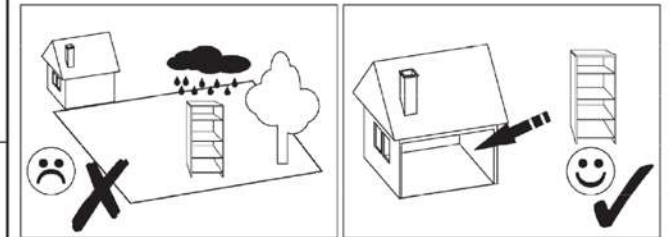
AIRON 2S 120/140/160

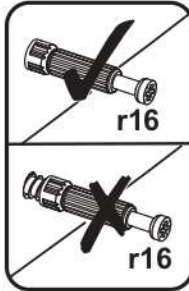
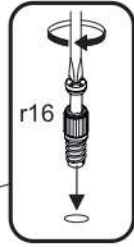
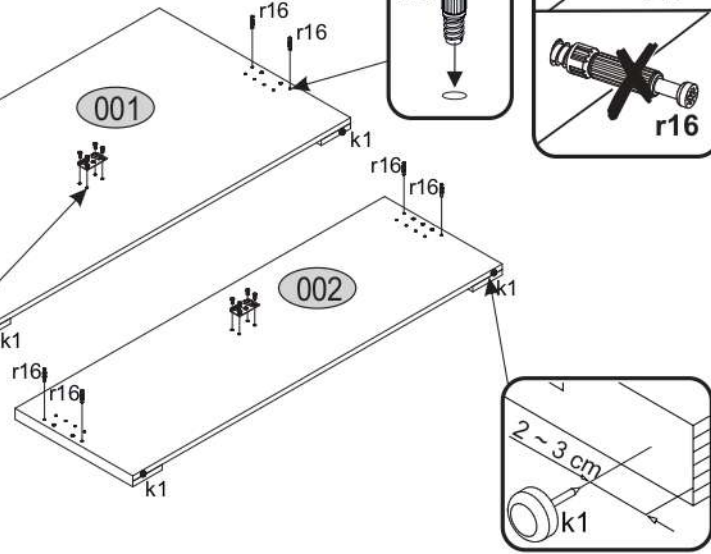
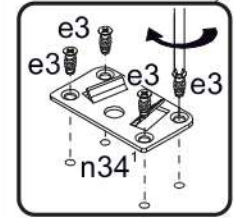
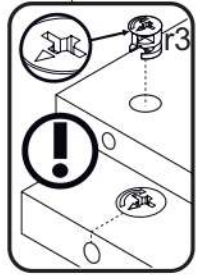
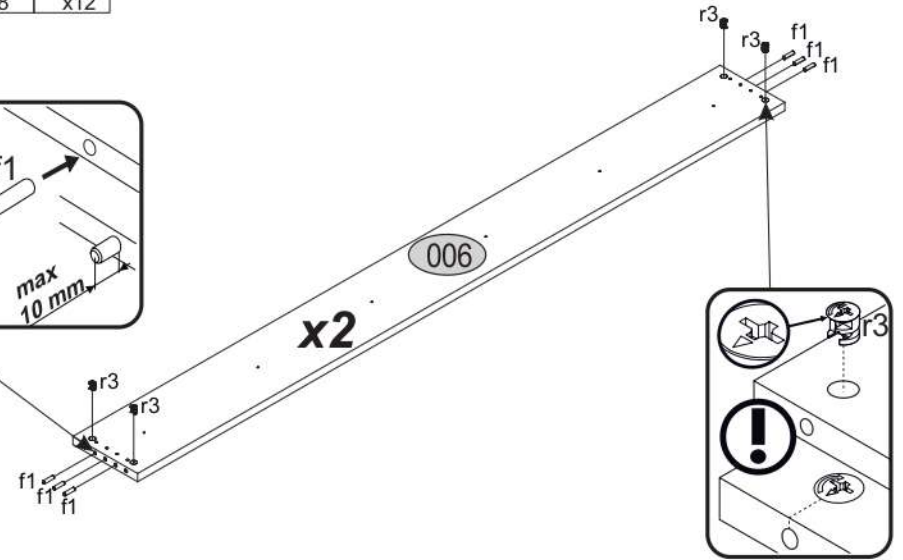
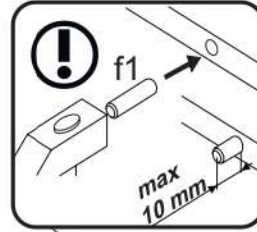
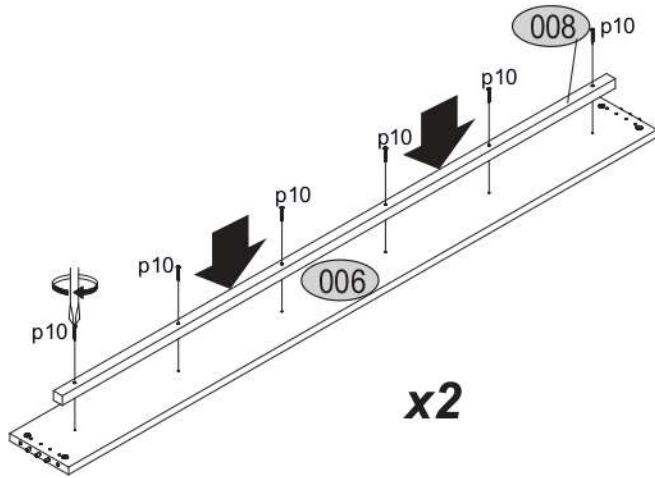
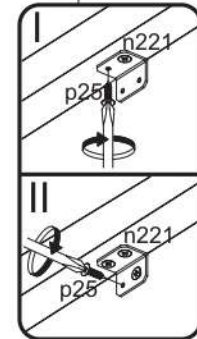
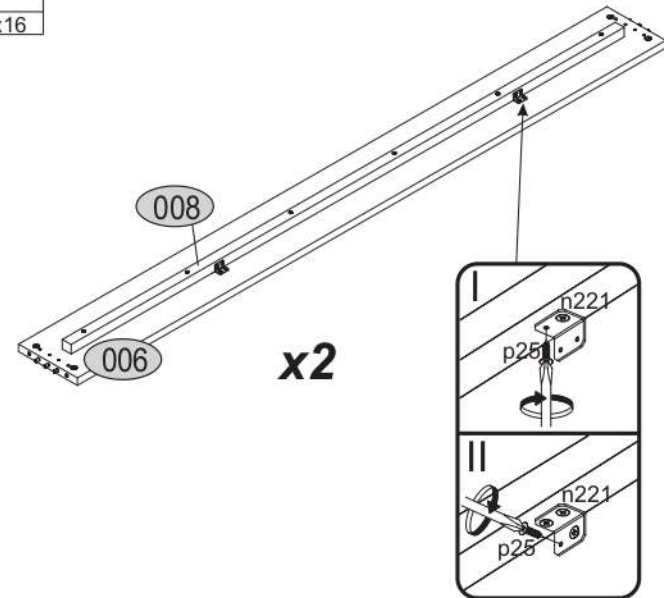


KÓD	DIMENZIÓ			CSOMAG	
EGY ÁGY 120/140/160					
006	2000	200	22	2	1/3
007	1984	70	30	1	1/3
008	1880	26	30	2	1/3
009	285	70	30	2	1/3
KIEGÉSZÍTŐK				1	1/3
EGY ÁGY 120					
001	1254	850	16/32	1	2/3
002	1254	455	16/32	1	3/3
EGY ÁGY 140					
001	1454	850	16/32	1	2/3
002	1454	455	16/32	1	3/3
EGY ÁGY 160					
001	1654	850	16/32	1	2/3
002	1654	455	16/32	1	3/3

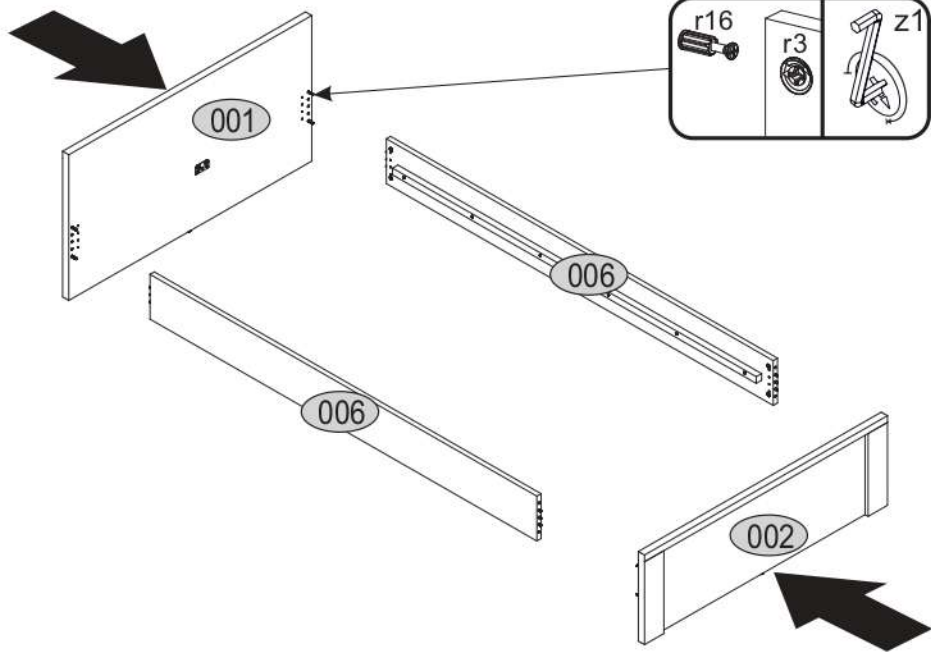


<p>4x n63</p> 	<p>2x n34¹</p> 	<p>2x n34²</p> 	<p>6x k1</p> 
<p>2x e27</p> 	<p>8x r3</p> 	<p>12x p10</p> <p>Ø4x40</p> 	<p>16x p25</p> <p>Ø3.5x16</p> 
<p>8x e3</p> <p>Ø6.3x13</p> 	<p>8x r16</p> 	<p>12x f1</p> <p>Ø8x30</p> 	<p>32x e2</p> <p>Ø6.3x13</p> 
<p>6x p36</p> <p>Ø4x25</p> 	<p>4x n221</p> 	<p>1x z1</p> 	<p>12x p21</p> <p>Ø4x30</p> 

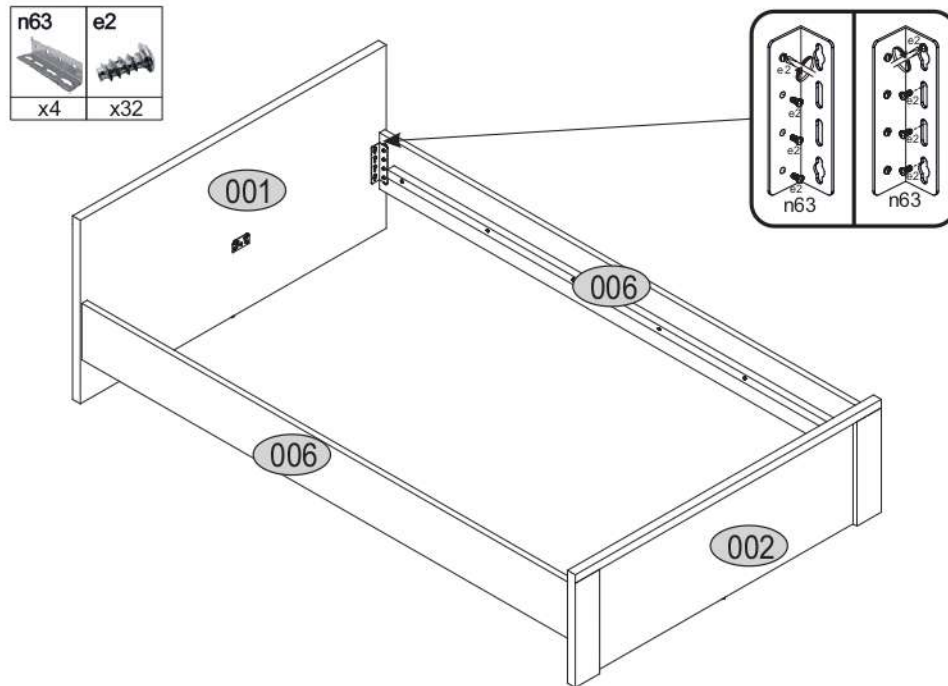


1**2****3****4**

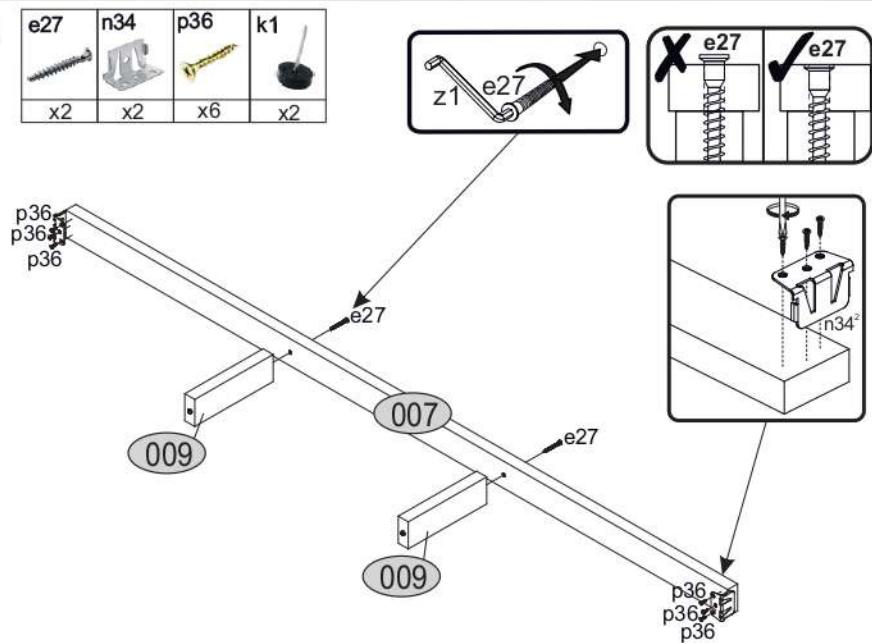
5



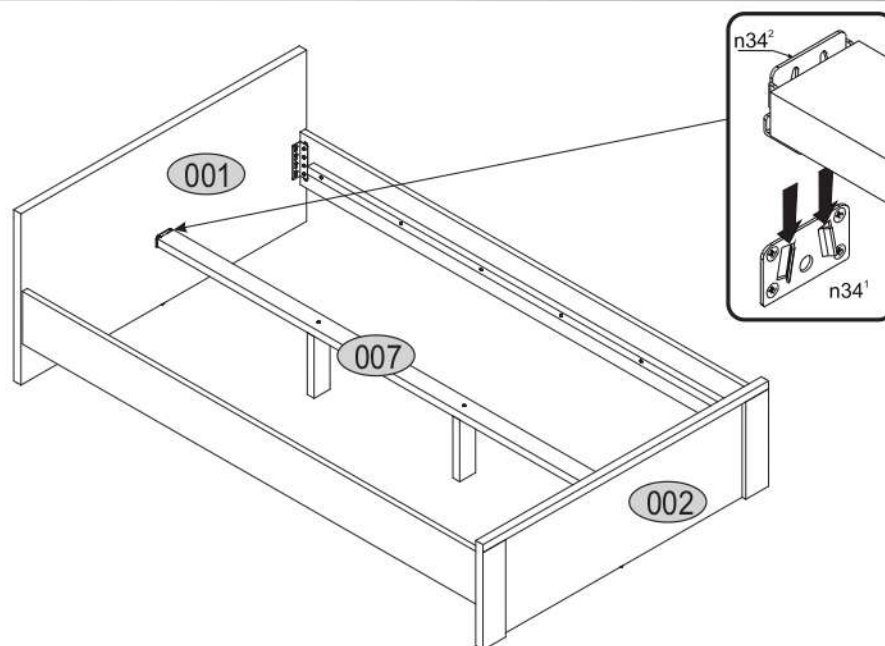
6



7



8



9

p21
x12

